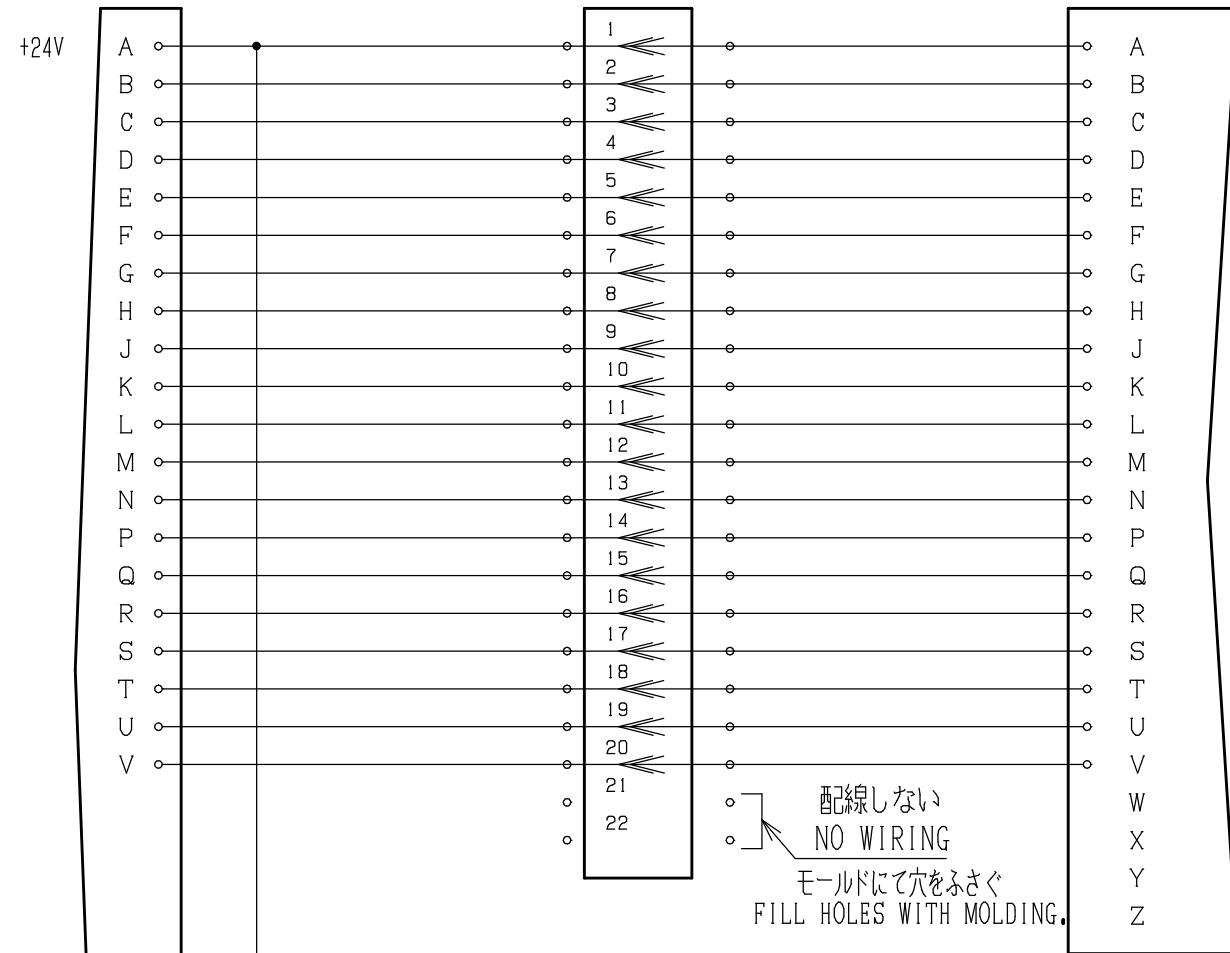


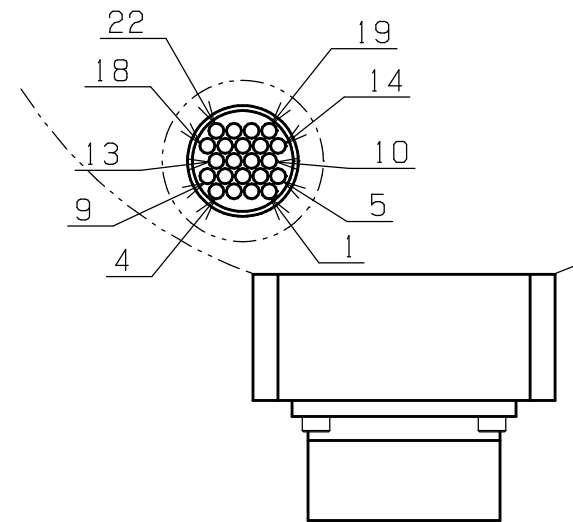
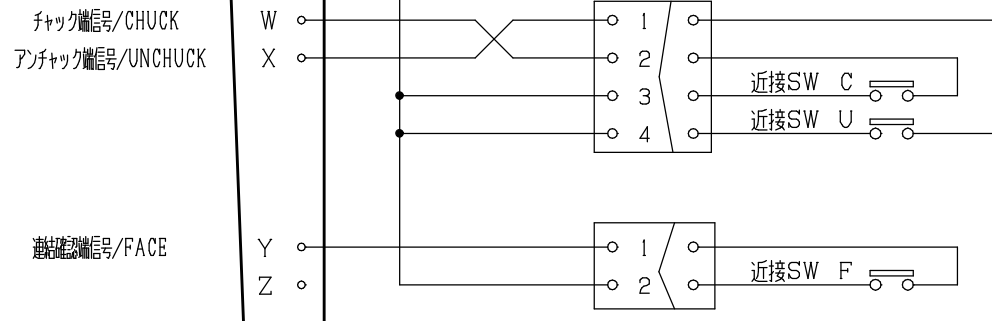
ロボットアダプタ コネクタ
ROBOT ADAPTOR CONNECTOR
MS3102A24-28P

スプリングピン
インターフェース
SPRING PIN INTERFACE

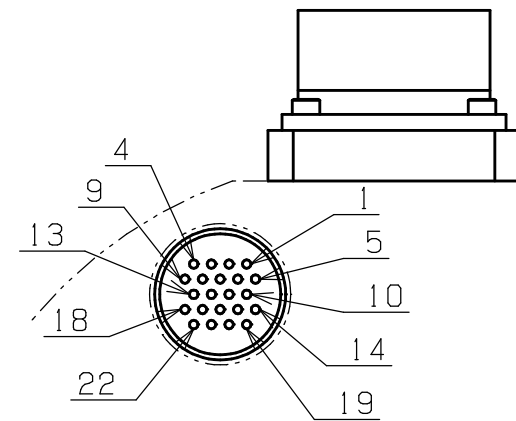
ツールアダプタ コネクタ
TOOLING ADAPTOR CONNECTOR
MS3102A24-28S



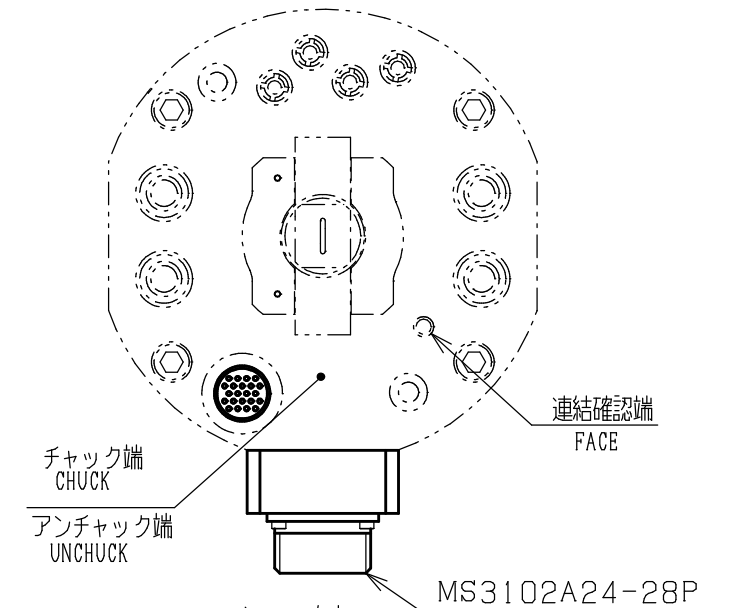
配線しない
NO WIRING
モールドにて穴をふさぐ
FILL HOLES WITH MOLDING.



ロボット側信号ピン部詳細図
ENLARGED VIEW OF SPRING PINS



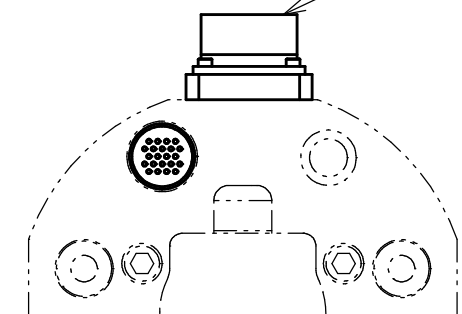
ツール側信号ピン部詳細図
ENLARGED VIEW OF SPRING PINS



ロボット側
ROBOT SIDE

接続面より見たピン配置
CONNECTION FACE SIDE VIEW

ツール側
TOOLING SIDE



注記

- 1, センサーは全てN.O仕様である。
- 2, 本機はDC24Vソース出力タイプである。
- 3, 近接センサーの漏れ電流は1mA以下である。
- 4, シーケンサの入力抵抗は3.3kΩ以下のものを使用のこと。

NOTES

- 1, THE ALL SWITCHES ARE COMFORMED TO THE N.O SPECIFICATION.
- 2, THIS MACHINE IS DC24V SOURCE OUTPUT TYPE.
- 3, THE LEAKAGE CURRENT OF THE PROXIMITY SWITCHES SHOULD BE LOWER THAN 1.0mA
- 4, THE INPUT RESISTANCE OF THE SEQUENCER MUST USE THE ONE OF 3.3KΩ OR LESS.

ATCの各状態における信号のON/OFF状況
THE ON/OFF STATUS FOR VARIOUSMODE OF THE ATC

	チャック端信号 CHUCK SIGNAL	アンチャック端信号 UNCHUCK SIGNAL	連結確認端信号 FACE SIGNAL
ATC分離時 (アンチャック状態) UNCHUCK	OFF	ON	OFF
ATC接続時 (アンチャック状態) UNCHUCK	OFF	ON	ON
ATC接続時 (チャック状態) CHUCK	ON	OFF	ON

U: アンチャック端信号
U: UNCHUCK
F: 連結確認端信号
F: FACE
C: チャック端信号
C: CHUCK

名称 TITLE	内部配線図 (PNP出力仕様) WIRING DIAGRAM (PNP OUTPUT)		
	AT5-3S0025		
DOC No.	T20190905-5-0	日付 DATE	2019.12.11
		ニッタ株式会社 NITTA CORPORATION	